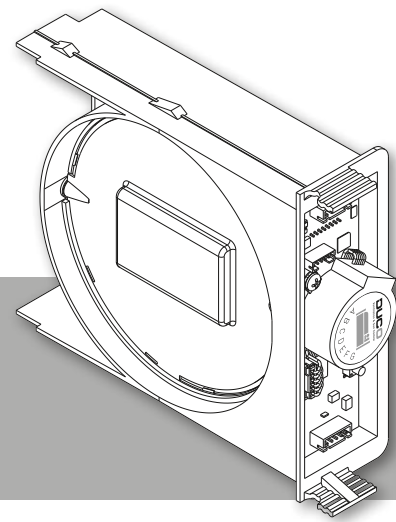


Regelklep

ALGEMEEN

De regelkleppen, al of niet optioneel voorzien van een sensor voor CO₂- of vochtmeting, kunnen geïntegreerd worden in de DucoBox Focus.



FYSIEKE EIGENSCHAPPEN

Productnaam	Regelklep CO ₂ - 75m ³ /h Regelklep CO ₂ - 30m ³ /h Regelklep RH - 50m ³ /h Regelklep Sensorloos - 25m ³ /h
Part number	4163: Regelklep CO ₂ - 75m ³ /h 4164: Regelklep CO ₂ - 30m ³ /h 4162: Regelklep RH - 50m ³ /h 4165: Regelklep Sensorloos - 25m ³ /h
Systeem	Duco Comfort Plus System DucoTronic (Plus) System
Breedte x Hoogte x Diepte (mm)	141 x 167 x 46,5
Gewicht	220 g
Materiaal	PP
Kleur	Wit
Drukknoppen	1
LEDs	1
Sensoren	Temperatuur CO ₂ (enkel Regelklep CO ₂) Relatieve vochtigheid (enkel Regelklep RH)

ELEKTRONISCHE EIGENSCHAPPEN

Communicatie	Wired
Voeding	24VDC (gevoed door de DucoBox)
Piekvermogen	2,04 W
Standby vermogen	0,24 W
RH bereik	0 - 100 % RH
CO₂ bereik	400 - 2000 ppm
CO₂ nauwkeurigheid	50 ppm +/- 5%
Polariteitsbeveiliging	Graetz bridge

